

Xonic®



WILA

Gebaute Transparenz
Building Transparency





Transparente Architektur

Glas ist eines der bestimmenden Materialien in der modernen Architektur. Mit der Leuchtenfamilie Xonic setzt WILA die Linienführung und Materialität im Gebäude konsequent fort.

Transparency Architecture

Glass places accents into modern architecture. WILA continues the sleek design style and materials used within the building with the luminaire range Xonic.

Hochwertige Materialien

WILA stellt die höchsten Anforderungen an Materialien und deren Verarbeitung. Hochwertige, verspiegelte Verbundsicherheitsgläser und unsichtbare Befestigungselemente sorgen für ein Zusammenspiel aus vollendetem Design und einem Höchstmaß an Sicherheit.

High quality materials

WILA places the highest quality on materials and their construction. High quality, reflective laminated safety glass and invisible fastening elements provide an interplay between a perfect design and a maximum level of safety.

Schwarz oder weiß

Mit zwei Farbausführungen korrespondiert die Leuchtenfamilie Xonic mit der jeweiligen Farbgestaltung des Raumes und ermöglicht so die zurückhaltende Integration in die moderne Innenarchitektur. Alle Komponenten sind hierbei auf die Glasfarbe abgestimmt: schwarz oder weiß

Black or white

The luminaire range Xonic, with two colour designs, corresponds with various architectural colour concepts and thereby facilitates the unobtrusive integration into the modern interior design. All components are co-ordinated with the colour of the glass: black or white.



Effiziente und komfortable Lichttechnik Efficient and comfortable lighting technology

Sehkomfort

Mit einem Leuchtenbetriebswirkungsgrad von 72% und normgerechter Entblendung verbindet die Xonic Sehkomfort mit hoher Energieeffizienz. Mit ihrem breit strahlenden Indirektanteil sorgt die Leuchte zudem dafür, dass hohe punktuelle Leuchtdichten vermieden werden.

Visual comfort

The Xonic sets technical lighting accents with a light operating efficiency of 85%. The luminaire with its wide distribution indirect component also guarantees that high point luminance is prevented.

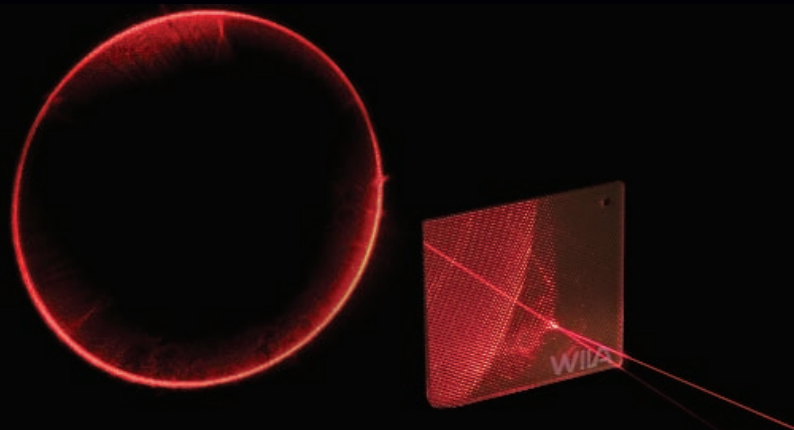


Höchste Planungsfreiheit

Eine Million hochpräzise konische Prismen entblenden rundum gleichförmig und ermöglichen somit richtungsneutrale Beleuchtungsplanung.

Highest planning freedom

One million precision conical prisms generate an all around homogeneous brightness and make direction neutral light planning possible.





Eine Leuchte für 2

Mit der innovativen Pendelleuchte Xonic 4two lassen sich gleichzeitig zwei Bildschirmarbeitsplätze beleuchten. Die Reduzierung der Leuchtenanzahl in Verbindung mit geringerem Montage- und Verdrahtungsaufwand lassen die WILA Xonic 4two zur optimalen Lösung wirtschaftlicher Bürobeleuchtung werden.

Für ein Standardbüro mit 18 m² werden bei einer mittleren Beleuchtungsstärke von 500 lx im Arbeitsbereich nur 10,4 W/m² benötigt.

One Luminaire for 2

Two workstations can be illuminated at the same time with the innovative glass pendant luminaire Xonic 4two. The reduction of the number of luminaires in conjunction with the quick assembly and wiring options promote the WILA Xonic 4two to become the optimal solution for economic office lighting. Xonic is also efficient - one unit is sufficient to cater for a double desk. A standard 18 m² office with a mean illuminance of 500 lx on the working plane would only require 10.4 W/m².



Das Lichtkonzept

Die seitlich angeordneten Direktanteile sind die Kernelemente des visionären Lichtkonzeptes Xonic 4two. Sie sorgen für minimierte Reflexblendungsgefahr und lichtstarke Beleuchtung des Arbeitsplatzes. Zur individuellen Abstimmung der Lichtqualität kann der Direkt- und Indirektanteil getrennt geregelt werden.

The Lighting Concept

The key feature of this visionary lighting concept is the lateral arrangement of two direct light sections. This minimalises the risk of reflected glare and ensures powerful task light for the workplace. The direct and indirect luminaire sections can be controlled separately to adapt the light quality to the individual needs.



überwiegend direkt
predominant direct



überwiegend indirekt
predominant indirect



direkt/indirekt
direct/indirect

Gestaltete Effizienz
Designed efficiency

Trapez-Seilpendelset mit
justierbarer 1-Punkt Montage

Trapeze-Suspension set with
adjustable 1-point mounting

Nur 8 mm starkes Verbundsicherheitsglas
für ein Höchstmaß an Sicherheit

Laminated safety glass with a thickness of
only 8 mm for a maximum of safety

Unsichtbare
Glas-Befestigung

Invisible glass mounting

Normgerechte Entblendung für
Bildschirmarbeitsplätze

Glare limitation for workstations
conforming to standards

Verspiegelte Gläser in den
Farbausführungen schwarz
oder weiß

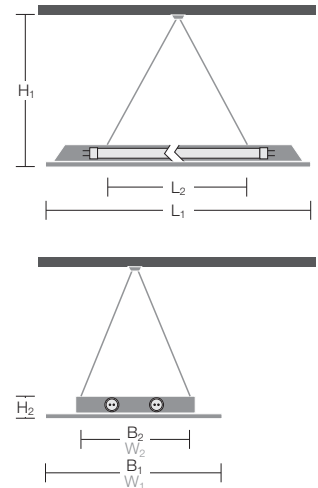
Coated glass in colour finish
black or white

Xonic® Pendelleuchten Mikroprismenabdeckung T 16 Leuchtstofflampen

Xonic® Pendant Luminaires Micro Prismatic Cover T 16 Fluorescent Lamps



Bestückung Lamp, Wattage	Maße, Gewicht Dimensions, Weight							Lichttechnik Photometric Data				Artikelnummer Article number	
	L ₁	L ₂	B ₁	B ₂	H ₁ max.	H ₂	γ	η _{LB}	UGR	LVK			
	L ₁ mm	L ₂ mm	W ₁ mm	W ₂ mm	H ₁ max. mm	H ₂ mm					kg		
T 16													
Schwarz . Black (~ RAL 9005)													
2 x 28 W	1350	660	350	165	1500	50	13.8	65	71	8.8	1122		XN2405-63
2 x 35 W	1650	1010	350	165	1500	50	16.9	65	71	8.8	1122		XN2406-63
2 x 49 W	1650	1010	350	165	1500	50	16.9	65	71	9.8	1122		XN2407-63
2 x 54 W	1350	660	350	165	1500	50	13.8	65	71	10.7	1122		XN2408-63
2 x 80 W	1650	1010	350	165	1500	50	16.9	65	71	11.0	1122		XN2409-63
Weiß . White (~ RAL 9016)													
2 x 28 W	1350	660	350	165	1500	50	13.8	65	72	8.9	1122		XN2405-33
2 x 35 W	1650	1010	350	165	1500	50	16.9	65	72	8.9	1122		XN2406-33
2 x 49 W	1650	1010	350	165	1500	50	16.9	65	72	9.8	1122		XN2407-33
2 x 54 W	1350	660	350	165	1500	50	13.8	65	72	10.8	1122		XN2408-33
2 x 80 W	1650	1010	350	165	1500	50	16.9	65	72	11.0	1122		XN2409-33



Xonic® direkt/indirekt strahlend
Das Leuchtenmodul wird durch den separaten Pendelsatz zur Pendelleuchte.

- Direktanteil mit hochpräzisen Mikroprismen zur freien Positionierbarkeit der Leuchte im Raum
- breitstrahlender Indirektanteil zur Vermeidung hoher punktueller Deckenleuchtdichten
- für Bildschirmarbeitsplätze geeignet (oberhalb 65° ≤ 1.000 cd/m²)
- Glasscheiben aus Verbundsicherheitsglas (VSG)
- hochwertige, verspiegelte Optik in den Farben schwarz oder weiß
- unsichtbare Leuchtenbefestigung
- Indirektabdeckung aus klarem PC
- Steckklemmen für Durchgangsverdrahtung bis 5 x 2,5 mm²
- serienmäßig mit EVG
- werkzeugloser Leuchtmittelwechsel

Xonic® direct/indirect
The Luminaire module will be converted to a pendant luminaire with a separate pendant kit.

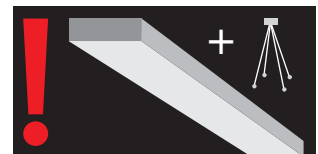
- Direct distribution with high precision micro prisms allows a free allocation of luminaires in the room
- Wide beamed indirect distribution to avoid isolated points of light density
- Suitable for VDU workstations (above 65° ≤ 1.000 cd/m²)
- Glass screen made of laminated safety glass (LSG)
- High quality, coated optic in colour finish black or white
- Invisible mounting of the luminaire
- Cover for indirect part of luminaire, made out of clear PC
- Plug-in terminals for through wiring up to 5 x 2.5 mm²
- Standard equipment with EB
- Relamping requires no tools



ENE/CVDE angemeldet . in preparation

1-10 V dimmbare EVG -D
DALI dimmbare EVG -DD

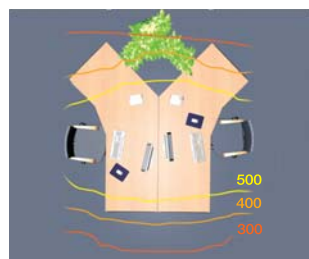
1-10 V dimmable EB -D
DALI dimmable EB -DD



Pendelsatz separat bestellen
Pendant set must be ordered separately

Ausstattung	Artikelnummer
Trapez-Seilpendelsatz*	80327
Doppel-Seilpendelsatz	80769
1500 mm inkl. Baldachin und Zuleitung 3 x 0,75 m²	
*Die 1-Punkt-Befestigung des Baldachins gewährleistet eine einfache und schnelle Montage.	

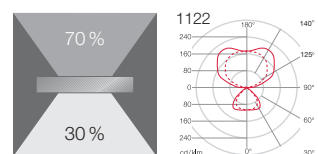
Accessories	Article number
Trapeze-Suspension set*	80327
Double-Suspension set	80769
1500 mm incl. canopy and supply line 3 x 0.75 m²	
* The 1-point mounting of the canopy grants a simple installation.	



Planungsbeispiel . Planning Example

Büro mit 2 x XN2408-63	
Leuchte über Boden	2.20 m
Höhe Nutzebene	0.75 m
ρD/ρW/ρB	80/50/20%
Wartungsfaktor	0.8
E _m -Raum*	432 lx
E _m -Arbeitsbereich	534 lx
g ₁ -Arbeitsbereich	0.6
spez. Leistung	12.9 W/m²
Raumfläche 18 m²;	
B = 3,75 x T = 4,80 x H = 2,70	
*vermindert um 0,5 m Randzone	

Office with 2 x XN2408-63	
Suspension height	2.20 m
Reference	0.75 m
ρ _D /ρ _W /ρ _B	80/50/20%
Mf	0.8
E _m -room*	432 lx
E _m -work area	534 lx
g ₁ -work area	0.6
Power used	12.9 W/m²
Room size 18 m²;	
W = 3.75 x D = 4.80 x H = 2.70	
*excluding a 0.5 m boundary zone	



LITG: D53

Eine Leuchte für zwei Arbeitsplätze
One Luminaire for two work stations

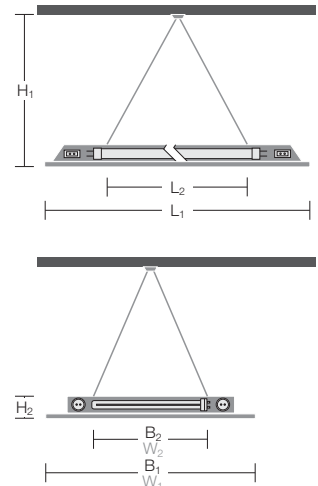


Xonic® 4two Pendelleuchten Mikroprismenabdeckung T 16 + TC-L Leuchtstofflampen

Xonic® Pendant Luminaires Micro Prismatic Cover T 16 + TC-L Fluorescent Lamps



Bestückung Lamp, Wattage	Maße, Gewicht Dimensions, Weight							Lichttechnik Photometric Data				Artikelnummer Article number	
	L ₁	L ₂	B ₁	B ₂	H ₁ max.	H ₂	γ	η _{LB}	UGR	LVK			
	mm	mm	mm	mm	mm	mm					°		%
T 16 + TC-L													
Schwarz . Black (~ RAL 9005)													
2x28 W + 2x36 W	1310	710	690	430	1500	50	18.7	65	73	10.7	1123	XN4405-63	
2x35 W + 2x36 W	1610	1010	690	430	1500	50	21.9	65	73	10.7	1123	XN4406-63	
2x49 W + 2x36 W	1610	1010	690	430	1500	50	21.9	65	73	11.3	1123	XN4407-63	
2x54 W + 2x36 W	1310	710	690	430	1500	50	18.7	65	73	11.7	1123	XN4408-63	
2x80 W + 2x36 W	1610	1010	690	430	1500	50	21.9	65	73	12.1	1123	XN4409-63	
Weiß . White (~ RAL 9016)													
2x28 W + 2x36 W	1310	710	690	430	1500	50	18.7	65	75	10.8	1123	XN4405-33	
2x35 W + 2x36 W	1610	1010	690	430	1500	50	21.9	65	75	10.8	1123	XN4406-33	
2x49 W + 2x36 W	1610	1010	690	430	1500	50	21.9	65	75	11.4	1123	XN4407-33	
2x54 W + 2x36 W	1310	710	690	430	1500	50	18.7	65	75	11.8	1123	XN4408-33	
2x80 W + 2x36 W	1610	1010	690	430	1500	50	21.9	65	75	12.2	1123	XN4409-33	



Xonic® 4two, direkt/indirekt strahlend
Das Leuchtenmodul wird durch den separaten Pendelsatz zur Pendelleuchte.

Die Kombination aus breit strahlenden Indirekt- und gerichteten Direktanteilen ermöglicht die wirtschaftliche Beleuchtung von Doppel-Bildschirmarbeitsplätzen.

- gerichteter Direktanteil mit hochpräzisen Mikroprismen zur freien Positionierbarkeit der Leuchte im Raum
- breitstrahlender Indirektanteil zur Vermeidung hoher punktueller Deckenleuchtdichten
- Glasscheiben aus Verbund Sicherheitsglas (VSG)
- hochwertige, verspiegelte Optik in den Farben schwarz oder weiß
- unsichtbare Leuchtenbefestigung
- Indirektabdeckung aus klarem PC
- Steckklemmen für Durchgangsverdrahtung bis 5 x 2,5 mm²
- serienmäßig mit EVG
- werkzeugloser Leuchtmittelwechsel

Xonic® 4two, direct/indirect
The Luminaire module will be converted to a pendant luminaire with a separate pendant kit.

The exceptional technical lighting characteristics of the micro prismatic prisms allow free allocation of luminaires in the room. Two glass colours are available.

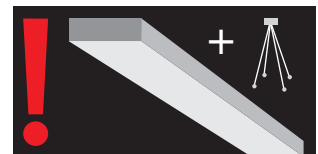
- Direct distribution with high precise micro prisms allows free allocation of luminaires in the room
- Wide beamed indirect distribution to prevent high point luminance on the ceiling
- Glass screen made of laminated safety glass (LSG)
- High quality, coated optic in colour finish black or white
- Invisible mounting of the luminaire
- Cover for indirect part of luminaire, made out of clear Polycarbonate (PC)
- Plug-in terminals for through wiring up to 5 x 2.5 mm²
- Standard equipment with EB
- Relamping requires no tools



ENE/CVDE angemeldet . in preparation

1-10 V dimmbare EVG -D
DALI dimmbare EVG -DD

1-10 V dimmbare EB -D
DALI dimmbare EB -DD



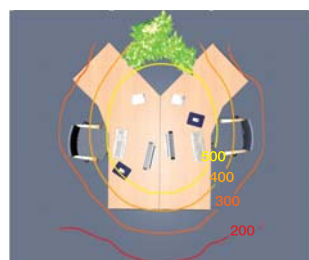
Pendelsatz separat bestellen
Pendant set must be ordered separately

Ausstattung	Artikelnummer
Trapez-Seilpendelsatz*	80328
Doppel-Seilpendelsatz	80770

1500 mm inkl. Baldachin und Zuleitung 2 x 3 x 0,75 m²
*Die 1-Punkt-Befestigung des Baldachins gewährleistet eine einfache und schnelle Montage.

Accessories	Article number
Trapeze-Suspension set*	80328
Double-Suspension set	80770

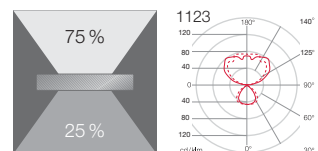
1500 mm incl. canopy and supply line 2 x 3 x 0.75 m²
* The 1-point mounting of the canopy grants a simple installation.



Planungsbeispiel . Planning Example

Büro mit 1 x XN4408-63	
Leuchte über Boden	2.30 m
Höhe Nutzebene	0.75 m
ρD/ρW/ρB	80/50/20%
Wartungsfaktor	0.8
E _m -Raum*	410 lx
E _m -Arbeitsbereich	503 lx
g ₁ -Arbeitsbereich	0.6
spez. Leistung	10.4 W/m ²
Raumfläche	18 m ² ;
B = 3,75 x T = 4,80 x H = 2,70	
*vermindert um 0,5 m Randzone	

Office with 1 x XN4408-63	
Suspension height	2.30 m
Reference	0.75 m
ρ _D /ρ _W /ρ _B	80/50/20%
Mf	0.8
E _m -room*	410 lx
E _m -work area	503 lx
g ₁ -work area	0.6
Power used	10.4 W/m ²
Room size	18 m ² ;
W = 3.75 x D = 4.80 x H = 2.70	
*excluding a 0.5 m boundary zone	



LITG: D52

Begriffsdefinitionen

Definition of terms

Abkürzungen

B = Breite
H = Höhe
L = Länge
LVK = Lichtverteilungskurve
LZ = Leuchtenzahl
UGR = Wert zur Angabe der Blendfreiheit (siehe rechte Seite)
 γ = Ausstrahlungswinkel
 η_{LB} = Leuchtenbetriebswirkungsgrad

Abmessungen

Bei Pendelleuchten sind die Längen des Korpus mit L oder L₁, Pendelabstände mit L₂, Breiten des Korpus mit B, Höhen des Korpus mit H oder H₂, Pendellängen (inkl. Höhe Leuchtenkorpus) mit H₁ angegeben.

Ausstrahlungswinkel γ

Der Ausstrahlungswinkel γ wird definiert als jener Winkel, bei dem die Lichtstärke auf 1/100 des Maximalwertes I_{max} abgefallen ist. Er wird von der Vertikalen aus gemessen (siehe LVK) und ist ein Maß für die Entblendung von Leuchten.

Der Ausstrahlungswinkel entspricht in der Regel dem Winkel, ab dem die Leuchtdichte auf Werte unter 1000 cd/m² begrenzt ist (siehe grauer Bereich der LVK).

Bestückung

Die Bestückung wird nach dem internationalen Lampenbezeichnungssystem (LBS) benannt. Eine vollständige Übersicht der Abkürzungen und deren Bedeutung kann beim ZVEI in Frankfurt angefordert werden.

UGR

Das UGR-Verfahren berücksichtigt die Anordnung der Leuchte im Raum und bewertet die Blendung der gesamten Beleuchtungsanlage für eine bestimmte Beobachterposition. Ein kleiner UGR-Wert bedeutet Blendfreiheit.

Eignungsbeispiele:

UGR Wert < 16 für Zeichenräume,
< 19 für Büros und Kontrollräume,
< 22 für feine Industriearbeit,
< 25 für mittlere Industriearbeit und
< 28 für grobe Industriearbeit.

Für die praktische Anwendung des UGR Verfahrens wird mit einfachen Tabellen gearbeitet. WILA stellt diese auf CD-Rom oder im Internet zur Verfügung.

Leuchtenbetriebswirkungsgrad η_{LB}

Der Leuchtenbetriebswirkungsgrad ist der Quotient aus dem Lichtstrom der Leuchte und dem Lichtstrom des Leuchtmittels. Er beinhaltet die optischen, lichtlenkenden Eigenschaften der Leuchte und das thermische Verhalten des Leuchtmittels. Besonderheit bei Office Leuchten mit T16 Lampen:

Der maximale Lichtstrom der T16 Lampe wird bei 33-37°C erreicht. Gemessen und in den Katalogen angegeben wird der wesentlich niedrigere Wert bei 25°C.

Z. B. gibt OSRAM hierfür einen Korrekturfaktor (F) für FH von 0,9 und bei FQ von 0,88 an. Mit der Formel $\varphi_{max} = \varphi/F$ können Sie den maximalen Lichtstrom errechnen. Wichtig: Bei unseren Leuchten können Sie mit den Listenlichtströmen bei 25°C rechnen, denn wir haben den Zusatznutzen schon in η_{LB} einkalkuliert.

Leuchtenzahl LZ

Die Leuchtenzahl LZ ist ein übersichtlicher Planungsfaktor, mit dem einfach und schnell die Anzahl der Leuchten für einen Raum bestimmt werden kann, um eine Beleuchtungsstärke von 100 lx zu erreichen. Die Werte gelten für einen 100 m² großen Raum (Seitenverhältnis 2 : 3) mit einer Raumhöhe von 3 m.

Als Reflexionsgrade wurden 80/50/20% (Decke/Wände/Boden) eingesetzt und ein Wartungsfaktor von F_{wf} = 0,8 zu Grunde gelegt.

Die überschlägige Anzahl der Leuchten kann mit Hilfe der folgenden Formel ermittelt werden:

Anzahl der Leuchten =
Raumgröße in m² x
Em in lx x LZ / (100 lx x 1 m²)

Berechnungsbeispiel LZ:

Gesucht wird die notwendige Anzahl Leuchten, um für einen 50 m² großen Raum eine Beleuchtungsstärke von 500 lx zu erreichen. In der Tabelle der ausgewählten Leuchte ist der Wert LZ = 0,07 angegeben.

Damit ergibt sich:

50 m² x 500 lx x 0.07 Leuchten /
(100 lx x 1 m²) = 17,5 ≈ 18 Leuchten

Abbreviations

H = Height
L = Length
LID = Luminous intensity distribution
LZ = Number of luminaires
UGR = Unified Glare Rating
W = Width
 γ = Beam spread angle
 η_{LB} = Light output ratio of a luminaire

Beam Spread Angle γ

The beam spread angle γ is defined as the angle at which the luminous intensity drops to 1% of the maximum value I_{max}. It is measured from the vertical (see luminous intensity distribution curve) and is an important dimension in glare reducing measures. The beam spread angle usually corresponds to the angle from which the luminance is limited to values below 1000 cd/m² (see the shaded area on the luminous intensity distribution curve).

Component Parts

Component parts are named in accordance with the international Lamp Designation System (LBS). For a complete overview of abbreviations and their meanings, contact the ZVEI (German Electrical and Electronic Manufacturers' Association) in Frankfurt. You will find an overview of the lamps used in the WILA program on Page 357 in the main catalogue.

Dimensions

For pendant luminaires, the length of the body L or L₁, the distance between pendants L₂, the width of the body B, the height of the body H or H₂ and the pendant lengths (incl. height of the light body) H₁ are stated.

Light Output Ratio of a luminaire η_{LB}

The light output ratio of a luminaire is the ratio of the luminous flux of the luminaire to the luminous flux of the light source. It includes the optical, light-directing properties of the luminaire and the thermal properties of the light source. A special feature of office lights with T16 lamps is that the maximum light flux of the T16 lamp is achieved at 33-37°C. The value measured and stated in the catalogues is much lower at 25°C. For example, OSRAM gives a correction factor (F) for

this of 0.9 and, with FQ, of 0.88. You can use the formula $\varphi_{max} = \varphi/F$ to calculate the maximum light flux. Important: with our luminaires, you can use the list light flux at 25°C because we have already included the additional benefit in η_{LB} .

Number of Luminaires LZ

The number of luminaires LZ is an approximate planning factor that can be used to calculate simply and quickly the actual number of luminaires necessary to provide a room with an illuminance of 100 lx. The values are based on a surface of 100 m² (room ratio 2:3) and a room height of 3 m. The reflectances used are 80/50/20% (ceiling, walls, floor) and the calculation is based on a maintenance factor of 0.8. The approximate number of luminaires can be calculated using the following formula: nominal number of luminaires = room area in m² x Em in lx x LZ / (100 lx x 1 m²).

Calculation example LZ:

The aim is to determine the number of lights necessary to attain an illuminance of 500 lx in a 50 m² room. The table for the chosen light states LZ = 0.07. This produces the following:
50m² x 500 lx x 0.07 lights / (100 lx x 1 m²) = 17.5 ≈ 18 lights.

UGR

The UGR method takes into account the layout of the luminaires in the room and evaluates the glare produced by the entire lighting system for a specific observer's position. A low UGR value means that the glare is negligible or non-existent. Suitability examples:
UGR value
< 16 for drafting rooms,
< 19 for offices and control rooms,
< 22 for precision industrial tasks and
< 28 for heavy industrial tasks. The UGR method is implemented on the basis of simple tables provided by the luminaire manufacturers. WILA supplies these tables on CD-ROM or on the Internet.

Die Spezialisten The Specialists



Micronic®
Mikroprismatisches Material -
höchste Blendungsbegrenzung
Microprismatic material -
highest glare limitation



Avic® one4one
eine Leuchte für ein Büro - zusätzli-
cher asymmetrischer Indirektanteil
One luminaire for one office - addition-
al asymmetric indirect components



Sentic®
Duales Licht - separat schaltbare
Lichtkomponenten
Dual Light - separately switchable
lighting components



Neonic®
Höchste Energieeffizienz
Highest energy efficiency



E Connect Exilum®
LED Produktfamilie mit breitem
Anwendungsspektrum
LED product family for a wide
application spectrum



E Connect®
IP 65 - Insektendicht für saubere
Eingangsbereiche
IP 65 - Insect proof
clean optics for entrances



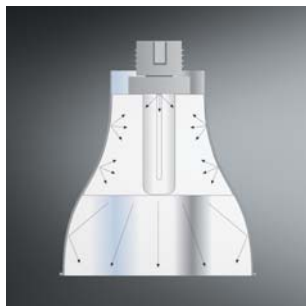
Compact+
Duales Licht -
unterschiedliche Lichtstimmungen
Dual Light -
different ambiances of light



Compact+
Multifunktional - Integration in
schlüssiger Form
Multifunktional - Integration in a
logical form



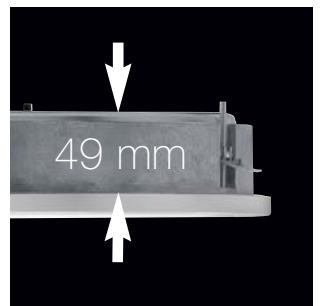
E Connect®
Tag-/Nacht Downlights - Wechsel
zwischen neutral- und warmweiß
Day/Night Downlights - change
between neutral white and warm
white



E Connect®
Whitestar™ Reflektoren -
effiziente Alternative zu Niedervolt
Whitestar™ Reflectors -
efficient alternative for low voltage



E Connect®
Doppelfocusleuchten - kleine Öffnung,
hohe Beleuchtungsstärken
Doublefocus Luminaires - smallest
openings with optimum glare control



E Connect®
49 mm Einbautiefe - für wenig
Deckenraum
49 mm Recess depth - ultra flat for
small ceiling voids

WILA Lichttechnik GmbH
Postfach 26 11
D-58596 Iserlohn
Vödeweg 9-11
D-58638 Iserlohn

Tel.: +49 (0)2371- 823-0
Fax: +49 (0)2371- 823-200
Email: wila@wila.com
www.wila.com

WILA Lighting Limited
8-10 The Quadrangle
Grove Technology Park
Wantage, Oxfordshire
OX12 9FA

Tel.: +44 (0)1235 773500
Fax: +44 (0)1235 773533
Email: wila@wila.co.uk
www.wila.com



INVESTOR IN PEOPLE

