



CIRCLE

CIRCLE CIRCLE-S

DESIGN: R&D

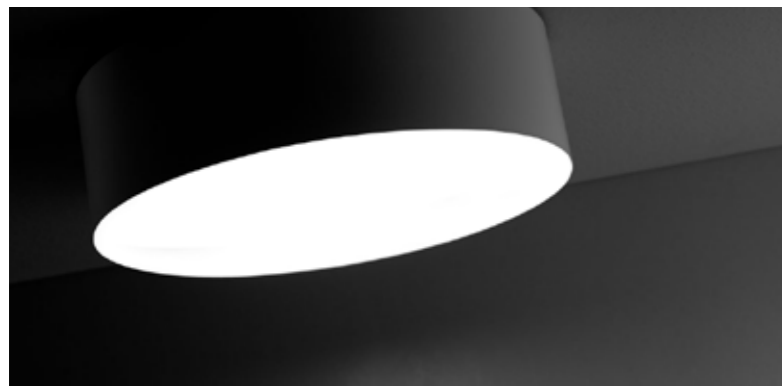
NEW

Il cerchio è la forma geometrica per eccellenza, nota da sempre per la sua armonia: quando diventa luce, in CIRCLE, si può toccare con mano la forza che un apparecchio illuminante ha di impreziosire i luoghi del vivere quotidiano, mantenendo la giusta equidistanza tra la sua funzione e la bellezza delle sue forme.

The circle is the geometric shape par excellence, always known for its harmony: when it becomes light, in CIRCLE you can feel the strength of a lighting device to embellish the places of everyday life, maintaining the right balance between its function and the beauty of its forms.

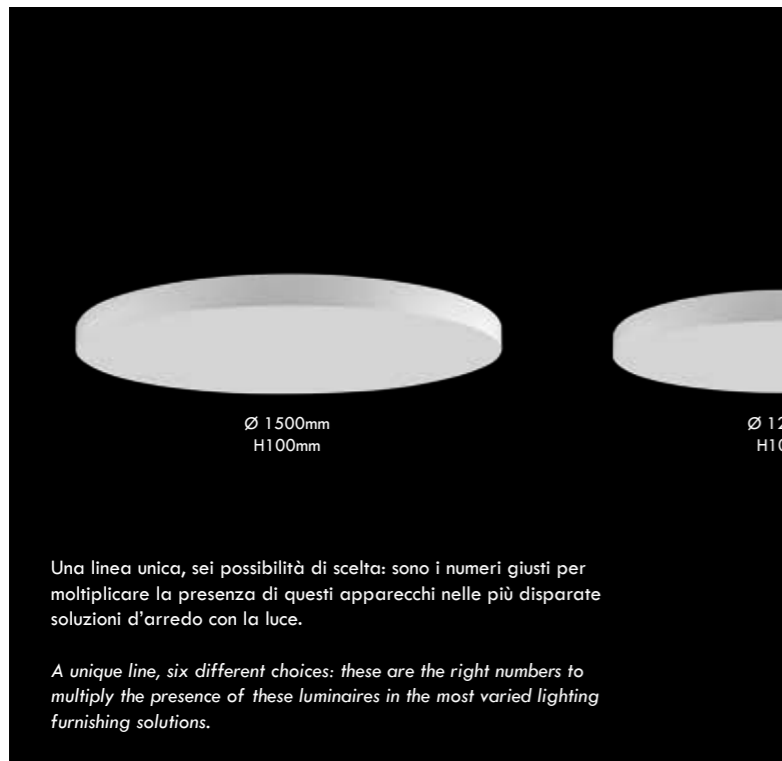
Sorprendente, questa linea, sotto molteplici punti di vista, uno dei quali è senza dubbio la rapidità con cui gli apparecchi possono essere installati e tenuti in perfetta efficienza nel tempo.

This line is surprising from many points of view, one of which is without doubt the quick installation of the luminaires and their perfect efficiency over time.



Luce visibile, oggetto quasi invisibile: il connubio tra il fascino discreto del design e la performance nella diffusione identifica l'apparecchio illuminante di qualità.

Visible light, almost invisible object: discreet charm of the design and diffusion performance combine to identify a quality lighting device.



Una linea unica, sei possibilità di scelta: sono i numeri giusti per moltiplicare la presenza di questi apparecchi nelle più disparate soluzioni d'arredo con la luce.

A unique line, six different choices: these are the right numbers to multiply the presence of these luminaires in the most varied lighting furnishing solutions.



CIRCLE

DESIGN: R&D

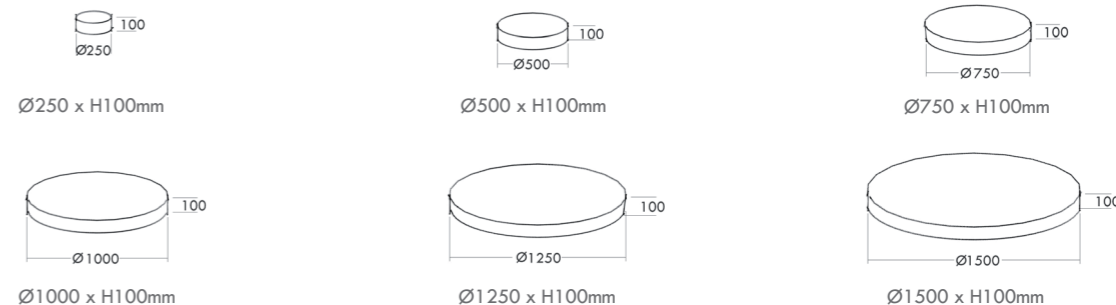


Apparecchio pensato per l'installazione a soffitto e parete. Finalizzato all'impiego di sorgenti con tecnologia LED o lampade fluorescenti, è composto da corpo realizzato in alluminio estruso, carter di chiusura in alluminio, tutto verniciato a polveri di poliestere per garantire l'inalterabilità nel tempo e la massima resistenza agli attacchi degli agenti atmosferici. Piastra di installazione a scomparsa realizzata in lamiera di acciaio inox. Gli stessi componenti possono essere realizzati interamente in alluminio satinato o lucido a specchio per i quali viene applicato uno specifico trattamento "Anti-Touch" che ne garantisce la pulizia nel tempo. Completa la struttura uno schermo diffusore in PMMA bianco latte lucido, solidale al corpo per mezzo di apposito collante-sigillante di derivazione navale. Grado di protezione IP44. Il grado di protezione degli apparecchi IP65 è garantito dalla presenza di guarnizioni al silicone e apposito sistema passacavo stagno. Gli apparecchi di questa famiglia possono essere dotati di protocollo DALI, analogico 1/10V, semplice sistema manuale push button e kit di emergenza. La serie può essere inoltre completata, compatibilmente alle dimensioni individuate, con router Wi-Fi interno al corpo dei prodotti per la diffusione nello spazio circostante di segnali wireless.

Luminaire designed for ceiling and wall installation. Suitable for both LED sources and fluorescent lamps. It is composed of a body made of extruded aluminium and closing cover made of aluminium. All parts are polyester powder coated to ensure durability over time and maximum resistance against atmospheric agents. Hidden installation plate is made of stainless steel sheet. The same components can be completely made satin or mirror aluminium, submitted to a specific "Anti-Touch" treatment, which ensures cleanness over time. The diffuser screen in polished white milk PMMA is integral to the body through a special glue-sealant used in shipbuilding. Protection degree IP44. Protection degree IP65 is ensured by silicone gaskets and appropriate waterproof cable gland system. The luminaires of this family can be equipped with DALI communication protocol, analog 1/10V or simple manual push button system and emergency kit. This range of luminaires, compatibly with the sizes, can also be completed with Wi-Fi internal router for the diffusion of wireless signals in the surrounding area.



DISEGNO TECNICO/TECHNICAL DRAWING



CIRCLE LED IP44

codice/code	misura/size	sorgente/lamp	lumen/lumens		
			2700K	3000K	4000K
01.100944	Ø250mm	LED 8W	1140	1240	1300
01.100945	Ø500mm	LED 22W	3190	3410	3565
01.100946	Ø750mm	LED 48W	6960	7440	7790
01.100947	Ø1000mm	LED 98W	14210	15190	15900
01.100948	Ø1250mm	LED 154W	23330	23870	25010
01.100949	Ø1500mm	LED 222W	32190	34410	36040

CIRCLE IP44

codice/code	misura/size	sorgente/lamp
01.100017	Ø250mm	TC-F 1X18W 2G10
01.100018	Ø500mm	TC-L 2X18W + 1X36W 2G11
01.100019	Ø750mm	TC-L 2X36W + 1X80W 2G11
01.100020	Ø1000mm	T16 4X14/24W + 1X21/39W G5
01.100021	Ø1250mm	T16 4X21/39W + 2X14/24W G5
01.100022	Ø1500mm	T16 4X28/54W + 2X21/39W + 2X14/24W G5

CIRCLE LED IP65

codice/code	misura/size	sorgente/lamp	lumen/lumens		
			2700K	3000K	4000K
01.100950	Ø250mm	LED 8W	1140	1240	1300
01.100951	Ø500mm	LED 22W	3190	3410	3565
01.100952	Ø750mm	LED 48W	6960	7440	7790
01.100953	Ø1000mm	LED 98W	14210	15190	15900
01.100954	Ø1250mm	LED 154W	23330	23870	25010
01.100955	Ø1500mm	LED 222W	32190	34410	36040

CIRCLE IP65

codice/code	misura/size	sorgente/lamp
01.100039	Ø250mm	TC-F 1X18W 2G10
01.100040	Ø500mm	TC-L 2X18W + 1X36W 2G11
01.100041	Ø750mm	TC-L 2X36W + 1X80W 2G11
01.100042	Ø1000mm	T16 4X14/24W + 1X21/39W G5
01.100043	Ø1250mm	T16 4X21/39W + 2X14/24W G5
01.100044	Ø1500mm	T16 4X28/54W + 2X21/39W + 2X14/24W G5

FINITURA/FINISH

colore/colour	codice/code
	.06 / alluminio lucido polished aluminium
	.05 / alluminio satinato satin aluminium
	.04 / verniciato cor-ten painted cor-ten
	.03 / verniciato grigio painted grey
	.02 / verniciato nero painted black
	.01 / verniciato bianco painted white

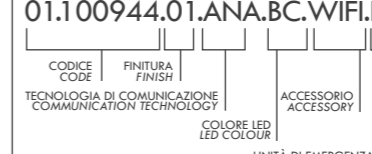
ESEMPIO COMPOSIZIONE CODICE / EXAMPLE OF CODE COMPOSITION

Alimentatore elettronico 220/240V 50-60Hz integrato nel corpo dell'apparecchio.

VERSIONE FLUORESCENTE**
FLUORESCENT VERSION



VERSIONE LED/LED VERSION



Electronic driver 220/240V 50-60Hz integrated in the luminaire's body.

Colore LED/LED Colour

.BC	2700K
.BP	3000K
.BF	4000K

Tecnologia di comunicazione/Communication Technology

.ANA	1/10V
.DAL	DALI
.PBU	PUSH BUTTON

Accessorio/Accessory

.WIFI* Router Wi-Fi interno / Router Wi-Fi inside

Unità d'emergenza / Emergency units

.E* Emergenza 3h/Emergency 3h

*Non disponibile per CIRCLE Ø250. **Tecnologia di comunicazione disponibile solo in DALI./ **Not available for CIRCLE Ø250. **Communication technology available only in DALI.

CIRCLE-S

DESIGN: R&D

NEW

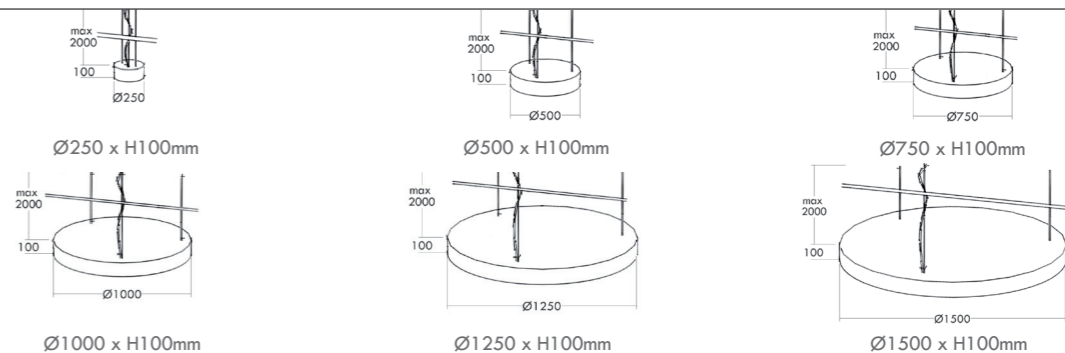


Apparecchio pensato per l'installazione a sospensione. Finalizzato all'impiego di sorgenti con tecnologia LED o lampade fluorescenti, è composto da corpo realizzato in alluminio estruso, carter di chiusura in alluminio, tutto verniciato a polveri di poliestere per garantire l'inalterabilità nel tempo e la massima resistenza agli attacchi degli agenti atmosferici. L'installazione è consentita mediante 3 cavi in acciaio inox regolabili in altezza con sistema micrometrico. Una basetta in lamiera di acciaio verniciato e cavo di alimentazione a 3-5 poli trasparente completano i diversi modelli CIRCLE-S. Gli stessi componenti possono essere realizzati interamente in alluminio satinato o lucido a specchio per i quali viene applicato uno specifico trattamento "Anti-Touch" che ne garantisce la pulizia nel tempo. Completa la struttura uno schermo diffusore in PMMA bianco latte lucido, solidale al corpo per mezzo di apposito collante-sigillante di derivazione navale. Grado di protezione IP44. Gli apparecchi di questa famiglia possono essere dotati di protocollo DALI, analogico 1/10V, semplice sistema manuale push button e kit di emergenza. La serie può essere inoltre completata, compatibilmente alle dimensioni individuate, con router Wi-Fi interno al corpo dei prodotti per la diffusione nello spazio circostante di segnali wireless.

Luminaire designed for suspended installation. Suitable for both LED sources and fluorescent lamps. It is composed of a body made of extruded aluminium and closing cover made of aluminium. All parts are polyester powder coated to ensure durability over time and maximum resistance against atmospheric agents. The installation is allowed through 3 stainless steel cables adjustable in height with micrometric regulation system. A powered supply box made of painted sheet steel and 3-5 pole transparent power cable complete the different CIRCLE-S models. The same components can be completely made satin or mirror aluminium, submitted to a specific "Anti-Touch" treatment, which ensures cleanness over time. The diffuser screen in polished white milk PMMA is integral to the body through a special glue-sealant used in shipbuilding. Protection degree IP44. The luminaires of this family can be equipped with DALI communication protocol, analog 1/10V or simple manual push button system and emergency kit. This range of luminaires, compatibly with the sizes, can also be completed with Wi-Fi internal router for the diffusion of wireless signals in the surrounding area.



DISEGNO TECNICO/TECHNICAL DRAWING



CIRCLE-S LED

DIRETTA / DIRECT					
codice/code	misura/size	sorgente/lamp	lumen/lumens		
			2700K	3000K	4000K
01.100968	Ø250mm	LED 8W	1140	1240	1300
01.100969	Ø500mm	LED 22W	3190	3410	3565
01.100970	Ø750mm	LED 48W	6960	7440	7790
01.100971	Ø1000mm	LED 98W	14210	15190	15900
01.100972	Ø1250mm	LED 154W	23330	23870	25010
01.100973	Ø1500mm	LED 222W	32190	34410	36040

DIRETTA-INDIRETTA / DIRECT-INDIRECT					
codice/code	misura/size	sorgente/lamp	lumen/lumens		
			2700K	3000K	4000K
▲ 01.102453	Ø250mm	LED 10W	1425	1580	1625
▲ 01.102454	Ø500mm	LED 28W	4060	4340	4540
▲ 01.102455	Ø750mm	LED 58W	8410	8900	9415
▲ 01.102456	Ø1000mm	LED 118W	17110	18290	19150
▲ 01.102457	Ø1250mm	LED 186W	26970	28830	30210
▲ 01.102458	Ø1500mm	LED 270W	39150	41850	43840

CIRCLE-S

DIRETTA / DIRECT		
codice/code	misura/size	sorgente/lamp
01.100956	Ø250mm	TC-F 1X18W 2G10
01.100957	Ø500mm	TC-L 2X18W + 1X36W 2G11
01.100958	Ø750mm	TC-L 2X36W + 1X80W 2G11
01.100959	Ø1000mm	T16 4X14/24W + 1X21/39W G5
01.100960	Ø1250mm	T16 4X21/39W + 2X14/24W G5
01.100961	Ø1500mm	T16 4X28/54W + 2X21/39W + 2X14/24W G5

DIRETTA-INDIRETTA / DIRECT-INDIRECT		
codice/code	misura/size	sorgente/lamp
▲ 01.102459	Ø250mm	TC-F 1X18W 2G10
▲ 01.102460	Ø500mm	TC-L 2X18W + 1X36W 2G11
▲ 01.102461	Ø750mm	TC-L 2X36W + 1X80W 2G11
▲ 01.102462	Ø1000mm	T16 4X14/24W + 1X21/39W G5
▲ 01.102463	Ø1250mm	T16 4X21/39W + 2X14/24W G5
▲ 01.102464	Ø1500mm	T16 4X28/54W + 2X21/39W + 2X14/24W G5

ACCESSORI/ACCESSORIES

codice/code	Descrizione
▲ 20.102690	Basetta di alimentazione ON/OFF o DIMMER (cavo escluso) ON/OFF or DIMMER power supply base plate (cable excluded)

FINITURA/FINISH

colore/colour	codice/code
▲	.06 / alluminio lucido polished aluminium
▲	.05 / alluminio satinato satin aluminium
■	.04 / verniciato cor-ten painted cor-ten
■	.03 / verniciato grigio painted grey
■	.02 / verniciato nero painted black
■	.01 / verniciato bianco painted white

ESEMPIO COMPOSIZIONE CODICE / EXAMPLE OF CODE COMPOSITION

Alimentatore elettronico 220/240V 50-60Hz integrato nel corpo dell'apparecchio. Electronic driver 220/240V 50-60Hz integrated in the luminaire's body.

VERSIONE FLUORESCENTE** FLUORESCENT VERSION

01.100956.01.DAL.WIFI.E

CODICE CODE FINITURA FINISH
TECNOLOGIA DI COMUNICAZIONE COMMUNICATION TECHNOLOGY ACCESSORIO ACCESSORY
UNITÀ DI EMERGENZA EMERGENCY UNITS

VERSIONE LED/LED VERSION

01.100968.01.ANA.BC.WIFI.E

CODICE CODE FINITURA FINISH
TECNOLOGIA DI COMUNICAZIONE COMMUNICATION TECHNOLOGY ACCESSORIO ACCESSORY
UNITÀ DI EMERGENZA EMERGENCY UNITS

Colore LED/LED Colour	
.BC	2700K
.BP	3000K
.BF	4000K

Tecnologia di comunicazione/ Communication Technology	
.ANA	1/10V
.DAL	DALI
.PBU	PUSH BUTTON

Accessorio/Accessory	
.WIFI*	Router Wi-Fi interno / Router Wi-Fi inside

Unità d'emergenza/Emergency units	
.E*	Emergenza 3h/ Emergency 3h

*Non disponibile per CIRCLE Ø250. *Not available for CIRCLE Ø250.
**Tecnologia di comunicazione disponibile solo in DALI./ **Communication technology available only in DALI.

CIRCLE MEGA CIRCLE MEGA-S

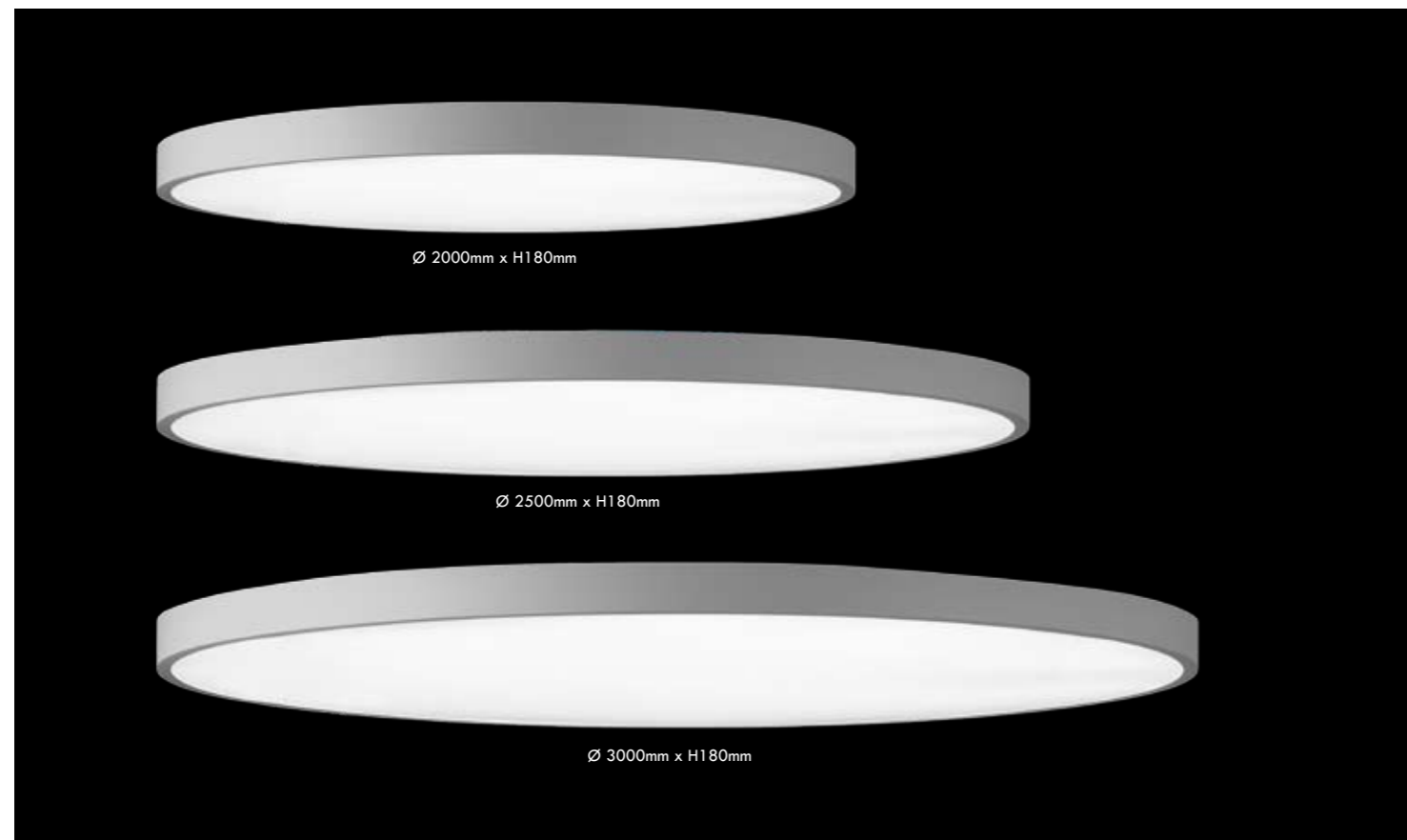
DESIGN: R&D

Le dimensioni di CIRCLE MEGA irrompono nello spazio, inondandolo di luce: imponente ed elegante, esalta l'armonia dell'ambiente grazie alle sue proporzioni, svelando prospettive inedite che arricchiscono l'equilibrio dei luoghi del vivere quotidiano, rendendoli unici.

The dimensions of CIRCLE MEGA burst in the space, flooding it with light: impressive and elegant, it enhances the harmony of the environment thanks to its proportions, revealing new perspectives that enrich the balance of the places of everyday life, making them unique.

Stupisce, questa linea, per la facilità con cui gli apparecchi possono essere installati, nonostante le grandi dimensioni che li caratterizzano: volume e allo stesso tempo efficienza, per una luminosità perfettamente inserita all'interno dell'idea creativa di uno spazio da costruire.

This line amazes for how easy it is to install these luminaires, in spite of their sizes which characterise them: volume and at the same time, efficiency, for a perfectly integrated luminosity within the creative idea of a space to be organized.



Luce e design si sposano, per conferire matericità e consistenza ai progetti, senza però appesantirli, grazie all'equilibrio delle forme e alla cura dei dettagli.

Light and design combine to give materiality and consistency to projects, without making them heavy, thanks to the balance of the shapes and attention to detail.

CIRCLE MEGA

DESIGN: R&D

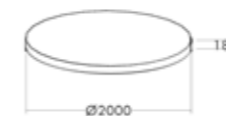


Apparecchio pensato per l'installazione a soffitto finalizzato all'impiego di sorgenti con tecnologia LED ed a richiesta fluorescenti. Composto da corpo, carter di chiusura e piastra di installazione realizzati in lamiera di acciaio verniciata o acciaio inox AISI 316L nelle finiture satinato o lucido a specchio per garantire l'inalterabilità nel tempo e la massima resistenza agli attacchi degli agenti atmosferici. Gli stessi componenti possono essere realizzati interamente in acciaio inox AISI 304 verniciato o acciaio inox AISI 316L nelle finiture satinato o lucido a specchio per le quali viene applicato uno specifico trattamento "Anti-Touch" che ne garantisce la pulizia nel tempo. L'installazione è consentita mediante staffa a scomparsa realizzata in lamiera di acciaio inox. Completa la struttura uno specifico diffusore realizzato in tessuto termoretraibile bianco latte ad alta diffondenza per le dimensioni 2500 mm e 3000 mm, solidale al corpo per mezzo di apposita cornice perimetrale in acciaio, schermo in PMMA bianco latte lucido per la versione 2000 mm. Grado di protezione IP44. Gli apparecchi di questa famiglia possono essere dotati di protocollo DALI, analogico 1/10V, semplice sistema manuale push button e kit di emergenza. La serie può essere inoltre completata, compatibilmente alle dimensioni individuate, con router Wi-Fi interno al corpo dei prodotti per la diffusione nello spazio circostante di segnali wireless.

Luminaire designed for ceiling installation. Suitable for LED sources and, on request, for fluorescent lamps. It is composed of a body, closing cover and installation plate made of polyester powder coated steel sheet to ensure durability over time and maximum resistance against atmospheric agents. The same components can be completely made of painted AISI 304 stainless steel or AISI 316L stainless steel with satin or mirror finishes, submitted to a specific "Anti-Touch" treatment, which ensures cleanness over time. The installation is allowed through a hidden fixing bracket in stainless steel sheet. For CIRCLE MEGA with sizes 2500mm and 3000mm, a specific thermoshrinking diffuser made of white milk high diffusion material is integral to the body through an appropriate steel frame at the perimeter. For CIRCLE MEGA with size 2000mm the screen is made of polished white milk PMMA. Protection degree IP44. The luminaires of this family can be equipped with DALI communication protocol, analog 1/10V or simple manual push button system and emergency kit. This range of luminaires, compatibly with the sizes, can also be completed with Wi-Fi internal router for the diffusion of wireless signals in the surrounding area.



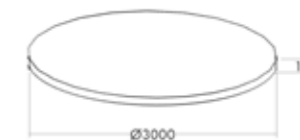
DISEGNO TECNICO/TECHNICAL DRAWING



Ø2000 x H180mm



Ø2500 x H180mm



Ø3000 x H180mm

CIRCLE MEGA IP44*

codice/code	misura/size	sorgente/lamp	lumen/lumens		
			2700K	3000K	4000K
01.100980	Ø2000mm	LED 244W	35380	37820	39620
01.100981	Ø2500mm	LED 392W	56840	60760	63660
01.100982	Ø3000mm	LED 576W	83520	89280	93550

*Prodotto fornito in un unico pezzo ed unico imballo.

*Product is supplied in a single unit and single packaging.

FINITURA/FINISH

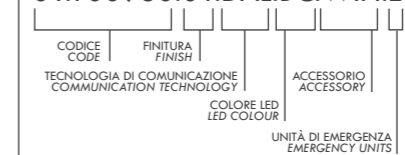
colore/colour	codice/code
	.06 / inox lucido polished stainless
	.05 / inox satinato satin stainless
	.04 / verniciato cor-ten painted cor-ten
	.03 / verniciato grigio painted grey
	.02 / verniciato nero painted black
	.01 / verniciato bianco painted white

ESEMPIO COMPOSIZIONE CODICE / EXAMPLE OF CODE COMPOSITION

Alimentatore elettronico 220/240V 50-60Hz integrato nel corpo dell'apparecchio.

Electronic driver 220/240V 50-60Hz integrated in the luminaire's body.

01.100980.01.DAL.BC.WIFI.E



Tecnologia di comunicazione Communication Technology

.ANA	1/10V
.DAL	DALI
.PBU	PUSH BUTTON

Colore LED/LED Colour

.BC	2700K
.BP	3000K
.BF	4000K

Accessorio/Accessory

.WIFI	Router WI-FI interno/ Router WI-FI inside
-------	---

Unità d'emergenza/ Emergency units

.E	Emergenza 3h/Emergency 3h
----	---------------------------

CIRCLE MEGA-S

DESIGN: R&D



Apparecchio pensato per l'installazione a sospensione finalizzato all'impiego di sorgenti con tecnologia LED ed a richiesta fluorescenti. Composto da corpo, carter di chiusura e piastra di installazione realizzati in lamiera di acciaio verniciata a polveri di poliesteri per garantire l'inalterabilità nel tempo e la massima resistenza agli attacchi degli agenti atmosferici. L'installazione è consentita mediante 4 cavi in acciaio inox regolabili in altezza con sistema micrometrico. Una basetta in lamiera di acciaio verniciato e cavo di alimentazione a 3-5 poli trasparente completano i diversi modelli Circle Mega-s. Gli stessi componenti possono essere realizzati interamente in acciaio inox AISI 304 verniciato o acciaio inox AISI 316L nelle finiture satinato o lucido a specchio per le quali viene applicato uno specifico trattamento "Anti-Touch" che ne garantisce la pulizia nel tempo. Completa la struttura uno specifico diffusore realizzato in tessuto termoretraibile bianco latte ad alta diffondenza per le dimensioni 2500 mm e 3000 mm, solidale al corpo per mezzo di apposita cornice perimetrale in acciaio, schermo in PMMA bianco latte lucido per la versione 2000 mm. Grado di protezione IP44. Gli apparecchi di questa famiglia possono essere dotati di protocollo DALI, analogico 1/10V, semplice sistema manuale push button e kit di emergenza. La serie può essere inoltre completata, compatibilmente alle dimensioni individuate, con router Wi-Fi interno al corpo dei prodotti per la diffusione nello spazio circostante di segnali wireless.

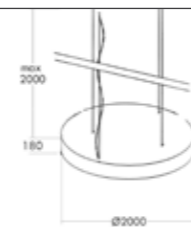
Luminaire designed for suspended installation. Luminaire designed for suspended installation. Suitable for LED sources and, on request, for fluorescent lamps. It is composed of a body, closing cover and installation plate made of polyester powder coated steel sheet to ensure durability over time and maximum resistance against atmospheric agents. The installation is allowed by means of 4 stainless steel cables adjustable in height with micrometric regulation system. A powered supply box made of painted sheet steel and 3-5 pole transparent power cable complete the different CIRCLE MEGA-S models. The same components can be completely made of painted AISI 304 stainless steel or AISI 316L stainless steel with satin or mirror finishes, submitted to a specific "Anti-Touch" treatment, which ensures cleanness over time. For CIRCLE MEGA with sizes 2500mm and 3000mm, a specific thermoshrinking diffuser made of white milk high diffusion material is integral to the body through an appropriate steel frame at the perimeter. For CIRCLE MEGA with size 2000mm the screen is made of polished white milk PMMA. Protection degree IP44. The luminaires of this family can be equipped with DALI communication protocol, analog 1/10V or simple manual push button system and emergency kit. This range of luminaires, compatibly with the sizes, can also be completed with Wi-Fi internal router for the diffusion of wireless signals in the surrounding area.



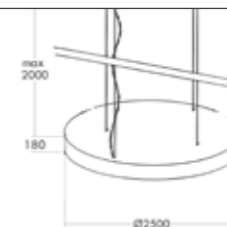
L=2,5m



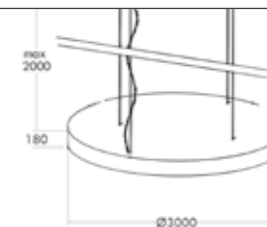
DISEGNO TECNICO/TECHNICAL DRAWING



Ø2000 x H180mm



Ø2500 x H180mm



Ø3000 x H180mm

CIRCLE MEGA-S IP44*

codice/code	misura/size	sorgente/lamp	lumen/lumens		
			2700K	3000K	4000K
01.100986	Ø2000mm	LED 244W	35380	37820	39620
01.100987	Ø2500mm	LED 392W	56840	60760	63660
01.100988	Ø3000mm	LED 576W	83520	89280	93550

*Prodotto fornito in un unico pezzo ed unico imballo.

*Product is supplied in a single unit and single packaging.

FINITURA/FINISH

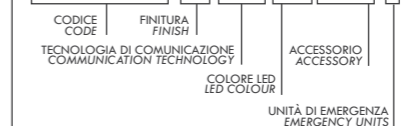
colore/colour	codice/code
	.06 / inox lucido polished stainless
	.05 / inox satinato satin stainless
	.04 / verniciato cor-ten painted cor-ten
	.03 / verniciato grigio painted grey
	.02 / verniciato nero painted black
	.01 / verniciato bianco painted white

ESEMPIO COMPOSIZIONE CODICE / EXAMPLE OF CODE COMPOSITION

Alimentatore elettronico 220/240V 50-60Hz integrato nel corpo dell'apparecchio.

Electronic driver 220/240V 50-60Hz integrated in the luminaire's body.

01.100986.01.DAL.BC.WIFI.E



Tecnologia di comunicazione Communication Technology	
.ANA	1/10V
.DAL	DALI
.PBU	PUSH BUTTON
Colore LED/LED Colour	
.BC	2700K
.BP	3000K
.BF	4000K
Accessorio/Accessory	
.WIFI	Router Wi-Fi interno/ Router Wi-Fi inside
Unità d'emergenza/Emergency units	
.E	Emergenza 3h/Emergency 3h