

# H+M LAMPAN

Design: Hvidt & Mølgaard




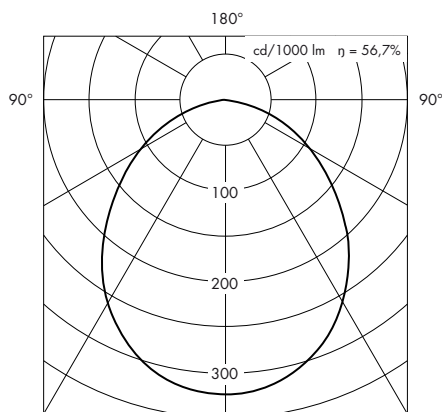
## H+M LAMPAN – Infälld & Tak

Med ett bländskydd i opal akryl ges ett mjukt diffust ljus nedåt.

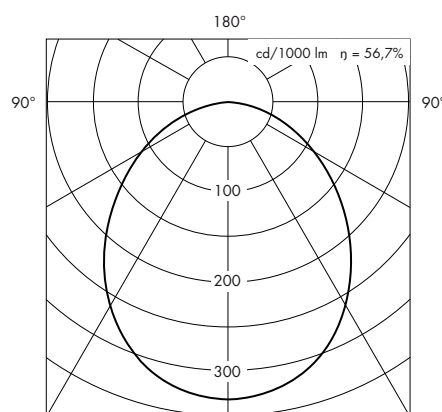
Monteras som tak- eller väggarmatur. H+M finns även för infällt montage och som pendel. Alla med LED.

## TEKNISK INFO: H+M LAMPAN

Design	Hvidt & Mølgaard
Material	Aluminium
Ytbehandling	Halvmatt vit (RAL.9010), aluminiumfärg (RAL 9006) eller svart (Endast H+M Tak)
Avbländning	Opal akrylskiva
Vikt	H+M infäld: Ø300: 2 kg. Ø380: 2,5 kg. H+M tak: Ø300: 1,4 kg. Ø380: 2,1 kg.
Doneffektivitet	HF-std EEI=A2
Ljuskälla	Ø300: LED 13W / 18W, 3000K, CRI 90 Ø380: LED 18W / 24W, 3000K, CRI 90
Montering	H+M infäld: Klämmas fast i underlaget med spännfjädrar. Ø300: Håltagning 275-280 mm. Inbyggnadshöjd 100 mm. Ø380: Håltagning 355-360 mm. Inbyggnadshöjd 100 mm. H+M tak: Skruvas i tak eller takdosa, hålavstånd 70 mm. För väggmontage skall tillbehöret Hållare användas. Se Tillbehör.
Anslutning	Kopplingsplint 5x2,5 mm <sup>2</sup> . Överkoppling max 2 st 5x2,5 mm <sup>2</sup> .
Isolationsklass	Klass I
Kapslingsklass	IP 20  (OBS med glasavbländning, endast F-märkt)
Certifiering	CE



H+M LAMPAN Ø 300



H+M LAMPAN Ø 380

## BESTÄLLNINGSNUMMER

### H+M infäld Ø 300 mm

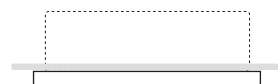
LED 13W, CRI 90	
2700K (1227 lm)	
Vit	01-2860-1A927
Aluminiumfärg	01-2860-9A927
3000K (1316 lm)	
Vit	01-2860-1A930
Aluminiumfärg	01-2860-9A930
LED 18W, CRI 90	
2700K (1713 lm)	
Vit	01-2861-1A927
Aluminiumfärg	01-2861-9A927
3000K (1837 lm)	
Vit	01-2861-1A930
Aluminiumfärg	01-2861-9A930

### H+M infäld Ø 380 mm

LED 18W, CRI 90	
2700K (1745 lm)	
Vit	01-2866-1A927
Aluminiumfärg	01-2866-9A927
3000K (2102 lm)	
Vit	01-2866-1A930
Aluminiumfärg	01-2866-9A930
LED 24W, CRI 90	
2700K (2396 lm)	
Vit	01-2867-1A927
Aluminiumfärg	01-2867-9A927
3000K (2905 lm)	
Vit	01-2867-1A930
Aluminiumfärg	01-2867-9A930

### Tillägg H+M Infäld

Dimbar driver 1-10V	V
Dimbar driver DALI	D



# Fox

Fox Belysning AB  
Tellusgängen 8, Telefonplan  
126 26 Hägersten  
Tel +46 8 440 85 40  
Fax +46 8 24 22 33  
info@foxbelysning.se  
www.foxbelysning.se

## BESTÄLLNINGSGRUPP

### H+M tak Ø 300 mm

LED 13W, CRI 90	
2700K (1227 lm)	
Vit	01-2870-1A927
Svart	01-2870-3A927
Aluminiumfärg	01-2870-9A927
3000K (1316 lm)	
Vit	01-2870-1A930
Svart	01-2870-3A930
Aluminiumfärg	01-2870-9A930
LED 18W, CRI 90	
2700K (1713 lm)	
Vit	01-2871-1A927
Svart	01-2871-3A927
Aluminiumfärg	01-2871-9A927
3000K (1837 lm)	
Vit	01-2871-1A930
Svart	01-2871-3A930
Aluminiumfärg	01-2871-9A930
Tillägg	
Dimbar driver 1-10V	V
Dimbar driver DALI	D

### H+M tak Ø 380 mm

LED 18W, CRI 90	
2700K (1745 lm)	
Vit	01-2876-1A927
Svart	01-2876-3A927
Aluminiumfärg	01-2876-9A927
3000K (2102 lm)	
Vit	01-2876-1A930
Svart	01-2876-3A930
Aluminiumfärg	01-2876-9A930
LED 24W, CRI 90	
2700K (2396 lm)	
Vit	01-2877-1A927
Svart	01-2877-3A927
Aluminiumfärg	01-2877-9A927
3000K (2905 lm)	
Vit	01-2877-1A930
Svart	01-2877-3A930
Aluminiumfärg	01-2877-9A930
Tillägg	
Dimbar driver 1-10V	V
Dimbar driver DALI	D

### Tillbehör H+M LAMPAN

Sladdställ 2,5m, komplett med jordad stickpropp, PVC-fri	80-01042
Bländskydd i polykarbonat	
För Ø 300 mm	71-06050
För Ø 380 mm	71-06060
Bländskydd i glas (H+M Infälld)	
För Ø 300 mm	71-20302
För Ø 380 mm	71-20382
Avlastningsskiva i fibermaterial (H+M Infälld)	
För Ø 300 mm (hål 275 mm)	78-MST122
För Ø 380 mm (hål 357 mm)	78-MST138
Fjäder till bländskydd (H+M Tak) (För väggmonterad armatur)	
För Ø 300 resp. 380 mm	71-20400



Fox Belysning AB  
Tellusgången 8, Telefonplan  
126 26 Hägersten  
Tel +46 8 440 85 40  
Fax +46 8 24 22 33  
info@foxbelysning.se  
www.foxbelysning.se

