

# PELÉE PENDEL

Design: Cubo Arkitekter

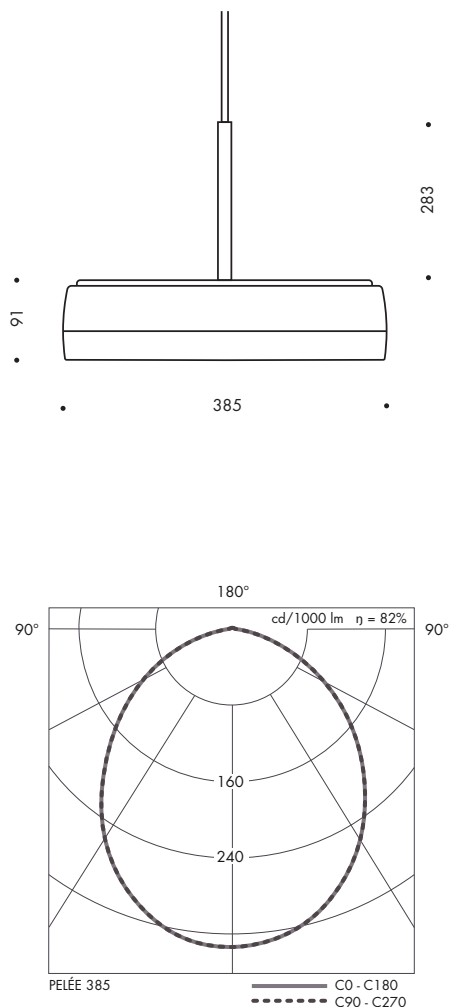


## PELÉE PENDEL

Med inspiration från Mount Pelée med sina vulkaniska kratrar skapades denna vackra pendelarmatur. De koniska cirkelarna bidrar till en behaglig spridning av ljuset. Pelée pendel lackeras i fyra olika standardfärger och finns även med uplight.

## TEKNISK INFO: PELÉE PENDEL

Design	Cubo Arkitekter
Material	Aluminium, akryl
Vikt	4 kg
Ytbehandling	Pulverlackerad: Vit (RAL 9010) Alu-grå (RAL 9006) Cortenlack (Akzo Nobel YX355F) Svart (Akzo Nobel SN351F)
Avbländning	Opaliserad akryl
Ljuskälla	LED Nichia 324 mm board, 17-40W Ra 90 med uplight som alternativ
Ljuseffekt	17 W = 2102 lm (vid 3000 K) 23 W = 2905 lm (vid 3000 K) 33 W = 4115 lm (vid 3000 K)  Med uplight: 22 W = 2699 lm (vid 3000 K) 30 W = 3682 lm (vid 3000 K) 40 W = 4997 lm (vid 3000 K)
Färgtemperatur	2700 K, 3000 K, 4000 K Alt. Tunable white (2700-6500 K)
Färgåtergivning	Ra 90
Driver:	Helvar 500-700mA eller TCI 1050mA (DALI)
Montering	Pendlad
Anslutning	Kopplingsplint 5x2,5 mm <sup>2</sup> . Överkoppling max 2 st 5x2,5 mm <sup>2</sup>
Isolationsklass	Klass I
Kapslingsklass	IP20
Certifiering	CE



## BESTÄLLNINGSNUMMER

Beställningsnummer	Ljuskälla	Välj koderna för färg, avskärmning samt färgtemperatur nedan					
01-1840-	17 W LED, 500 mA						
01-1841-	23 W LED, 750 mA						
01-1844-	33 W LED, 1050 mA (inkl. DALI)						
01-1842-	22 W LED, 500 mA, med uplight						
01-1843-	30 W LED, 750 mA, med uplight						
01-1845-	40 W LED, 1050 mA, med uplight (inkl. DALI)						
Färg	Avskärmning		Färgtemperatur		Tillägg		
1 Vit	Blank	Opaliserad akryl	927	2700 K	V	1-10V	
9 Alu-grå	M	Mikroprismatisk akryl	930	3000 K	D	DALI	
17 Cortenlack			940	4000 K			
66 Svart			9WD	Tunable white			
<b>Exempel:</b> 01-1840-1927 - Pelée Pendel 17 W, vitlackerad, 2700K							

# Fox

Fox Belysning AB  
Tellusgången 8, Telefonplan  
126 26 Hägersten  
Tel +46 8 440 85 40  
Fax +46 8 24 22 33  
info@foxbelysning.se  
www.foxbelysning.se