

# PELÉE TAK

Design: Cubo Arkitekter

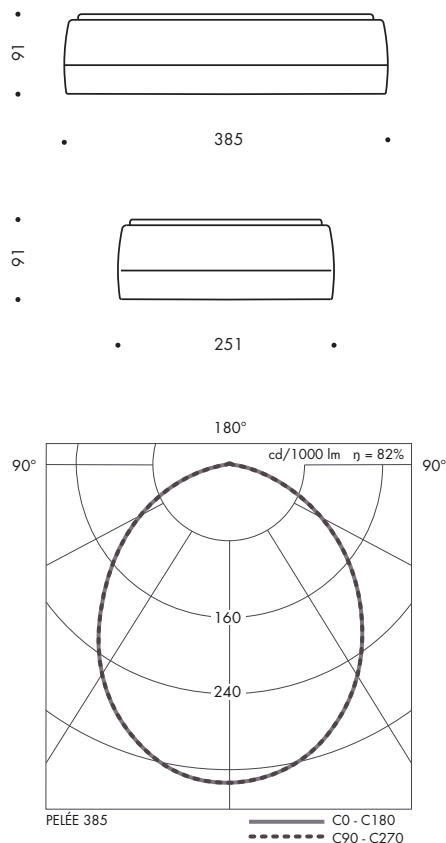


## PELÉE TAK

Med inspiration från Mount Pelée med sina vulkaniska kratrar skapades denna vackra takarmatur. De koniska cirklarna bidrar till en behaglig spridning av ljuset. Den gjutna aluminiumringen lackeras i hyra olika standardfärger.

## TEKNISK INFO: PELÉE TAK

Design	Cubo Arkitekter
Material	Aluminium och akryl
Vikt	2,8/3,3 kg
Ytbehandling	Pulverlackerad: Vit (RAL 9010) Alu-grå (RAL 9006) Svart (Akzo Nobel SN351F) Cortenlack (Akzo Nobel YX355F)
Avbländning	Opaliserad akryl (alternativt mikroprismatisk)
Ljuskälla	Ø250: LED Nichia 213 mm board, 11-15W Ra 90 Ø385: LED Nichia 324 mm board, 17-33W Ra 90
Ljuseffekt	11W = 1147 lm (vid 3000K) 15W = 1599 lm (vid 3000K) 17W = 2102 lm (vid 3000K) 23W = 2905 lm (vid 3000K) 33W = 4115 lm (vid 3000K)
Färgtemperatur	2700 K, 3000 K, 4000 K Alt. Tunable white (2700-6500 K)
Driver	Ø250: Helvar 350-500mA Ø385: Helvar 500-700mA eller TCI 1050mA DALI
Montering	Skrivas i tak
Anslutning	Kopplingsplint 5x2,5 mm <sup>2</sup> . Överkoppling max 2 st 5x2,5 mm <sup>2</sup>
Isolationsklass	Klass I
Kapslingsklass	IP20
Certifiering	CE



## BESTÄLLNINGSNUMMER

Beställningsnummer		Ljuskälla					
01-2880-		Ø 250, 11W (350mA)					
01-2881-		Ø 250, 15W (500mA)					
01-2886-		Ø 385, 17W (500mA)					
01-2887-		Ø 385, 23W (700mA)					
01-2888-		Ø 385, 33W (1050mA Inkl. DALI)					
Färg		Avskärmning		Färgtemperatur		Tillägg	
1	Vit	Blank	Opaliserad akryl	927	2700 K	V	1-10V
9	Alu-grå	M	Mikroprismatisk raster	930	3000 K	D	DALI
66	Svart			940	4000 K		
17	Cortenlack			9WD	Tunable white		
<b>Exempel:</b> 01-2886-1927 - Pelée Tak 17W, vitlackerad, 2700 K							

# Fox

Fox Belysning AB  
Tellusgången 8, Telefonplan  
126 26 Hägersten  
Tel +46 8 440 85 40  
Fax +46 8 24 22 33  
info@foxbelysning.se  
www.foxbelysning.se